

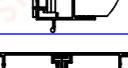
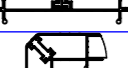




BKS LÜKS SÜRGÜLÜ SİSTEM HESAPLAMA

CAM GENİŞLİK HESAPLAMA TABLOSU 3 RAYLI




YAN DİKME CAM ARASI ÖLÇÜ		A	59mm		
İKİ KANAT ARA ÖLÇÜ		D	12mm		
İKİ KANAT ORTA ÖLÇÜ		E	79mm		
90 DERECE AÇI ÖLÇÜ		B-1	72mm	B-2	106mm
		B-3	140mm		
135 DERECE AÇI ÖLÇÜ		C-1	49mm	C-2	63mm
		C-3	77mm		

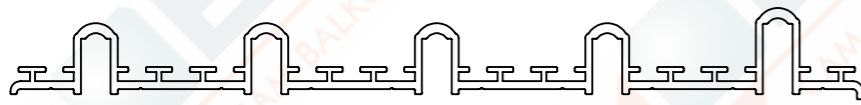
90 DERECE TERS AÇILARDA KASA UZUNLUĞUNA 111mm EKLENİR

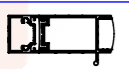




90 DERECE TERS AÇI ÖLÇÜ		B TERS-1	129mm	B TERS-2	95,5mm	B TERS-3	62mm
-------------------------	---	----------	-------	----------	--------	----------	------

135 DERECE TERS AÇILARDA KASA UZUNLUĞUNA 46mm EKLENİR


135 DERECE TERS AÇI ÖLÇÜ		C TERS-1	73mm	C TERS-2	59mm	C TERS-3	45mm
--------------------------	--	----------	------	----------	------	----------	------

CAM GENİŞLİK HESAPLAMA TABLOSU 5 RAYLI




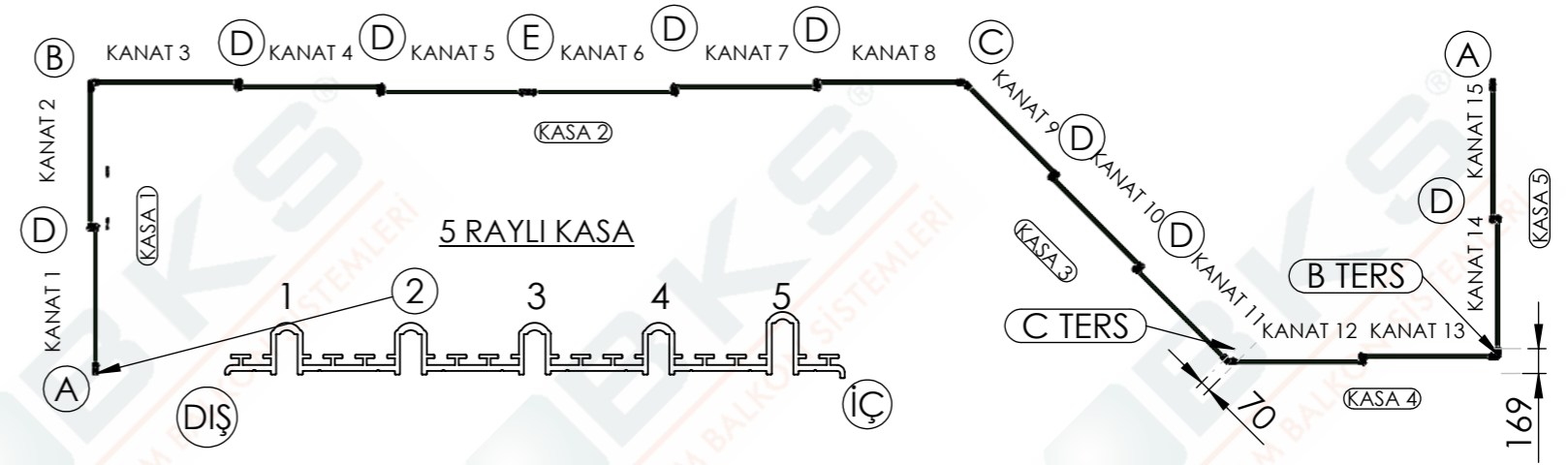
YAN DİKME CAM ARASI ÖLÇÜ		A	59mm						
İKİ KANAT ARA ÖLÇÜ		D	12mm						
İKİ KANAT ORTA ÖLÇÜ		E	79mm						
90 DERECE AÇI ÖLÇÜ		B-1	72mm	B-2	106mm	B-3	140mm	B-4	174mm
		B-5	208mm						
135 DERECE AÇI ÖLÇÜ		C-1	49mm	C-2	63mm	C-3	77mm	C-4	91mm
		C-5	105mm						

90 DERECE TERS AÇILARDA KASA UZUNLUĞUNA 179mm EKLENİR

90 DERECE TERS AÇI ÖLÇÜ		B TERS-1	196mm	B TERS-2	162,5mm	B TERS-3	129mm	B TERS-4	95,5mm	B TERS-5	62mm
-------------------------	---	----------	-------	----------	---------	----------	-------	----------	--------	----------	------

135 DERECE TERS AÇILARDA KASA UZUNLUĞUNA 75mm EKLENİR

135 DERECE TERS AÇI ÖLÇÜ		C TERS-1	101mm	C TERS-2	87mm	C TERS-3	73mm	C TERS-4	59mm	C TERS-5	45mm
--------------------------	---	----------	-------	----------	------	----------	------	----------	------	----------	------



AÇILI SİSTEMLER ALT KASA BOYU HESAPLAMA

90 DERECE (B)	135 DERECE (C)	-90 DERECE (B)	-135 DERECE (C)
UST KASA -10mm	UST KASA -5mm	UST KASA +10mm	UST KASA+5mm

FORMÜL CAM GENİŞLİĞİ HESAPLAMA

							ISICAMLI SİSTEMLER	TEKCAMLİ SİSTEMLER					
1.KASA UZUNLUĞU 2000mm	-	A 59mm	-	D 12mm	-	B-1 72mm	/	KANAT SAYISI 2	=	1.ve 2. CAM GENİŞLİĞİ 928,5mm	3MM DAHA KISA 925,5MM		
2.KASA UZUNLUĞU 6000mm	-	B-1 72mm	-	DX4 48mm	-	E 78mm	-	C-1 49mm	/	KANAT SAYISI 6	=	3,4...ve 8. CAM GENİŞLİĞİ 958,8mm	3MM DAHA KISA 955,8MM
3.KASA UZUNLUĞU 2589mm+70mm=2659mm	-	C-1 49mm	-	DX2 24mm	-	C-TERS 3 73mm	/	KANAT SAYISI 3	=	9.10.ve 11. CAM GENİŞLİĞİ 837,6mm	3MM DAHA KISA 834,6MM		
4.KASA UZUNLUĞU 1761mm+70mm+169mm=2000mm	-	C-TERS 3 73mm	-	D 12mm	-	B TERS-2 162,5mm	/	KANAT SAYISI 2	=	12.ve 13. CAM GENİŞLİĞİ 876mm	3MM DAHA KISA 873MM		
5.KASA UZUNLUĞU 1831mm+169mm=2000mm	-	B TERS-2 162,5mm	-	D 12mm	-	A 59mm	/	KANAT SAYISI 2	=	14.ve 15. CAM GENİŞLİĞİ 883mm	3MM DAHA KISA 880MM		

FORMÜL CAM YÜKSEKLİĞİ HESAPLAMA

SİSTEM YÜKSEKLİĞİ 3000mm	-	ÜST KASA BAZA YÜKSEKLİĞİ + ALT KASA BAZA YÜKSEKLİĞİ 76,5mm + 64,5mm =141mm	=	CAM YÜKSEKLİĞİ 2859mm	3MM DAHA KISA 2856MM
-----------------------------	---	---	---	--------------------------	-------------------------

FORMÜL YAN DİKME YÜKSEKLİĞİ HESAPLAMA

SİSTEM YÜKSEKLİĞİ 3000mm	-	ÜST KASA YÜKSEKLİĞİ + ALT KASA YÜKSEKLİĞİ 6,5mm + 7,5mm =14mm	=	YAN DİKME YÜKSEKLİĞİ 2986mm	
-----------------------------	---	--	---	--------------------------------	--

FORMÜL KANAT DİKME YÜKSEKLİĞİ HESAPLAMA

CAM YÜKSEKLİĞİ 2859mm	-	ALT BAZA YÜKSEKLİĞİ+ÜST BAZA YÜKSEKLİĞİ - 55mm + 55mm =110mm	=	KANAT YAN DİKME YÜKSEKLİĞİ 2969mm	
--------------------------	---	---	---	--------------------------------------	--

FORMÜL BAZA GENİŞLİĞİ HESAPLAMA

CAM GENİŞLİĞİ 928,5mm	-	KANAT YAN DİKME CAM BOŞLUĞU X 2 13 X 2 =26mm	=	BAZA GENİŞLİĞİ 902,5mm	
--------------------------	---	---	---	---------------------------	--